

A stylized graphic of a water droplet or leaf structure. It features several overlapping, teardrop-shaped elements in shades of blue and green, radiating from a central point. The background is split vertically: the left side is white, and the right side is a solid light green color.

UDENDØRS  
VANDPOSTE

**FROSTLINE®**  
ALWAYS FRESH WATER

# FROSTLINE®

## FRISK VAND - DIREKTE FRA KILDEN

Frostline er en serie af frostfrie vandposte, der kombinerer smukt design og høj kvalitet med en stor grad af funktionalitet og holdbarhed.

Alle produkterne har et æstetisk, klassisk og eksklusivt design. De spænder bredt fra drikkefontæner, tappehaner og brusere - til drikkeautomater til landbruget og industrivand til byggepladser.

## LILLE VENTIL MED STOR EFFEKT

Kernen i produktserien er den patenterede selvtømmende 3-vejs ventil. Når vandposten ikke er i brug, tømmes ventil og stigrør for vand, som kan fryse. Vandposten og dermed ventil og stigrør er frostsikker, når blot vandledningen, der forsyner vandposten, ligger i frostfri dybde.



I denne brochure finder du en sortiment med løsninger til både bruget, industrien, kirkegårde og

oversigt over Frostlines samlede boligen, det offentlige rum, land-sport & fritid.



## KIRKEGÅRD

CLASSIC VANDPOST .....5



## FRITID

DUO H30 VANDPOST .....7

DUO L30 VANDPOST .....9



## OFFENTLIG

CITYPOST .....11

BOWL .....13



## BOLIG

WALL .....15

• WALL SLANGESADDEL  
OUTDOOR SHOWER .....17



## LANDBRUG

DRINKING SYSTEM .....19



## INDUSTRI

WORKMAN FIXED .....21

WORKMAN MOBILE .....21

DUO COMMERCIAL .....23



## CLASSIC VANDPOST

Frostlines vandhane, Classic, har et enkelt og klassisk design.

Classic vandhanen er velegnet til enhver kirkegård, have, terrasse, gårdsplads, eller hvor der ellers er behov for en frostfri vandhane med et smukt design.

Udløbstuden på hanen er forsynet med en pynthemuffe, som kan skrues af for montering af en haveslange eller andet.

Produktet er udstyret med den patenterede selvtømmende 3-vejs ventil, der tømmes for vand, når vandposten ikke er i brug. Vandposten er derfor, såfremt vandledningen der forsyner vandposten placeres i frostfri dybde, altid frostfri.

## CLASSIC VANDPOST

### PRODUKT

Betegnelse: 1/2" frostsikker vandpost til udendørs montering  
 Aftapning: 1/2" nippel rørgvind  
 Tilslutning: 1/2" rørgvind nippel

### INSTALLATIONSMÅL

Tappehøjde: 430 mm  
 Tappedybde: 225 mm  
 Standerhøjde: 795 mm  
 Højde på greb: 715 mm  
 Højde på tud: 630 mm

### FORPAKNING

Mål H-B-D: 1740 x 200 x 380 mm  
 Vægt: 10,5 kg komplet med brønd

### PRODUKTMÅL

Totalhøjde: 1695 mm  
 Totalbredde: 200 mm  
 Brønd: D200 x 900 mm

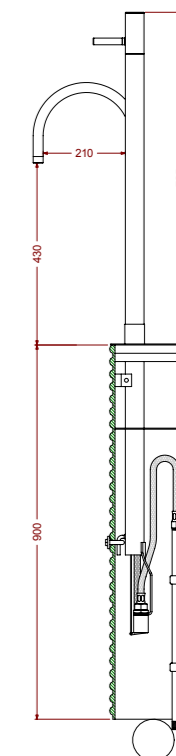
VENTIL FROSTLINE® Selvtømmende glideventil  
 Kapacitet: 8-23 l/min. ved 2-4 bar  
 O-ringe: 1 stk. D14x1,5 70sh, 2 stk. D10x2,5 70sh

### MODELLER

F004 74.34.80.004 Classic vandpost

### TILVALGSMULIGHEDER

F512 74.34.80.916 Classic brøndring D60  
 F530 74.34.89.916 Lynkobling, glasblæst rustfrit stål  
 F921 74.34.89.004 Forlængerslange 300 mm





## DUO H30 VANDPOST

Frostlines vandhane, DUO H30, har et eksklusivt og tidløst design.

DUO H30 er velegnet til offentlige arealer, eksempelvis golfbaner, kirkegårde, campingpladser og lystbådhavne.

Udløbstuden på hanen er forsynet med en pyntemuffe, som kan skrues af for montering af en haveslange eller andet. DUO H30 kan leveres med selvlukkende greb, som gør, at der lukkes af for vandet, når grebet slippes.

Der kan tilkøbes en skyllevask, som er specielt udviklet til golfbaner, således man kan skylle sine bolde m.m.

Produktet er udstyret med den patenterede selvtømmende 3-vejs ventil, der tømmes for vand, når vandposten ikke er i brug. Vandposten er derfor, såfremt vandledningen der forsyner vandposten placeres i frostfri dybde, altid frostfri.

## DUO H30 VANDPOST

### PRODUKT

Betegnelse: 1/2" frostsikker vandpost til udendørs montering.  
Aftapning: 1/2" nippel røgevind  
Tilslutning: 1/2" røgevind nippel

INSTALLATIONS MÅL	F101	F171	F172
Tappehøjde:	760 mm	1070 mm	920 mm
Tappedybde:	155 mm	235 mm	235 mm
Standerhøjde:	900 mm	1250 mm	1100 mm
Højde på greb:	795 mm	1025 mm	875 mm
Højde på tud:	900 mm	1250 mm	1100 mm

### FORPAKNING

Mål H-B-D: 1840 x 200 x 300 mm  
Vægt: 10,5 kg komplet med brønd

### PRODUKTMÅL

Totalhøjde: 1820 mm  
Totalbredde: 166 mm  
Brønd: D160 x 900 mm

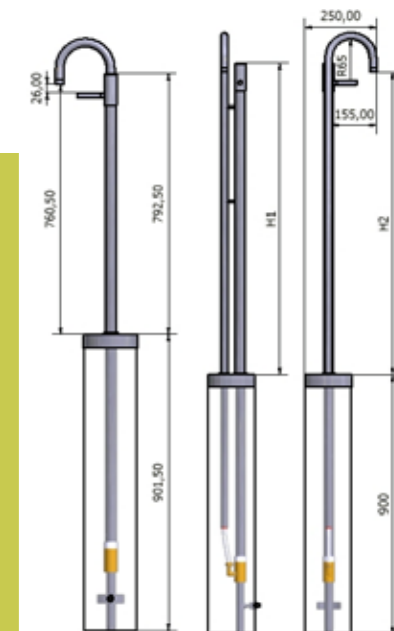
VENTIL FROSTLINE® Selvtømmende glideventil  
Kapacitet: 28-32 l/min. ved 2-4 bar  
O-ringe: 8x3 mm NBR - shore 70

### MODELLER

F101 74.34.80.334	DUO H30 vandpost
F101-1 74.34.85.334	DUO H30 vandpost m. selvluk
F171 74.34.80.434	DUO H 30 skyllehane 1070 (velegnet til skyllevask D380)
F172 74.34.80.424	DUO H 30 skyllehane 920 (velegnet til skyllevask D250)
F121 74.34.80.344	DUO H9 vandpost
F121-1 74.34.85.344	DUO H9 vandpost m. selvluk

### TILVALGSMULIGHEDER

F500 74.34.98.020	LUNA skyllevask D250
F502 74.34.98.040	LUNA skyllevask D380
F510 74.34.80.926	Duo brøndring D60
F520 74.34.89.936	Låserør H i glasblæst rustfrit stål
F530 74.34.89.916	Lynkobling i glasblæst rustfrit stål
F921 74.34.89.004	Forlængerslange 300mm med fittings





## DUO L30 VANDPOST

Frostlines vandhane, DUO L30, har et eksklusivt og tidløst design.

DUO L30 er velegnet til offentlige arealer, eksempelvis golfbaner, kirkegårde, campingpladser og lystbådhavne.

Udløbstuden på hanen er forsynet med en pynthemuffe, som kan skrues af for montering af en haveslange eller andet.

DUO L30 kan leveres med selvlukkende greb, som gør, at der lukkes af for vandet, når grebet slippes.

Produktet er udstyret med den patenterede selv-tømmende 3-vejs ventil, der tømmes for vand, når vandposten ikke er i brug. Vandposten er derfor, såfremt vandledningen der forsyner vandposten placeres i frostfri dybde, altid frostfri.

## DUO L30 VANDPOST

### PRODUKT

Betegnelse:	1/2" frostsikker vandpost til udendørs montering.
Aftapning:	1/2" nippel rørgvind
Tilslutning:	1/2" rørgvind nippel

### INSTALLATIONSMÅL

Tappehøjde:	520 mm
Tappedybde:	155 mm
Standerhøjde:	795 mm
Højde på greb:	795 mm
Højde på tud:	655 mm

### FORPAKNING

Mål H-B-D:	1840 x 200 x 300 mm
Vægt:	10 kg komplet med brønd

### PRODUKTMÅL

Totalhøjde:	1695 mm
Totalbredde:	166 mm
Brønd:	D160 x 900 mm

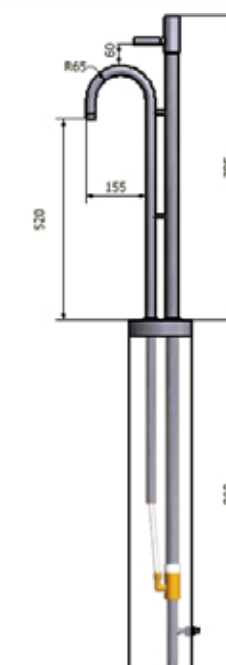
VENTIL FROSTLINE®	Selvtømmende glideventil
Kapacitet:	28-32 l/min. ved 2-4 bar
O-ring:	8x3 mm NBR - shore 70

### MODELLER

F102 74.34.80.304	DUO L30 vandpost
F102-1 74.34.85.304	DUO L30 vandpost m. selvluk
F122 74.34.80.314	DUO L9 vandpost
F122-1 74.34.85.314	DUO L9 vandpost m. selvluk

### TILVALGSMULIGHEDER

F510 74.34.80.926	Duo brøndring D60
F520 74.34.89.926	Låserør L i glasblæst rustfrit stål
F530 74.34.89.916	Lynkobling i glasblæst rustfrit stål
F921 74.34.89.004	Forlængerslange 300 mm med fittings





## CITYPOST

Citypost er specialudviklet i samarbejde med danske kommuner og imødekommer de krav og behov, en kommune har for en vandpost.

Vandposten er velegnet eksempelvis til offentlig brug, i byrummet, på skoler eller ved sportsanlæg. Citypost er designet således, at der er minimal mulighed for hærværk. Derudover er den brugervenlig og kan benyttes af både børn og kørestolsbrugere.

Designet gør det nemt for brugeren at drikke vand direkte fra vandposten eller opfylde en vandflaske. Citypost kan leveres i forskellige farver og kan således indpasses i mange forskellige bymiljøer.

Produktet er udstyret med den patenterede selv-tømmende 3-vejs ventil, der tømmes for vand, når vandposten ikke er i brug. Vandposten er derfor, såfremt vandledningen der forsyner vandposten placeres i frostfri dybde, altid frostfri.

## CITYPOST

### PRODUKT

Betegnelse:	1/2" frostsikker vandpost til udendørs montering
Aftapning:	6 mm dyse
Tilslutning:	1/2" rørgvind nippel

### INSTALLATIONSMÅL

Tappehøjde:	1170 mm
Tappedybde:	180 mm
Standerhøjde:	1250 mm
Højde på trykknop:	1000 mm

### PRODUKTMÅL

Totalhøjde:	1250 mm
Totalbredde:	300 mm
Brønd:	D255 x 900 mm

### FORPAKNING

Mål H-B-D:	2200 x 300 x 250
Vægt:	40 kg komplet med brønd

### VENTIL FROSTLINE®

Selvtømmende glideventil	
Kapacitet:	10 l/min. ved 2-4 bar
O-ringe:	NBR - 1 stk. D9x1,5 90sh, 2 stk. D6x1,5 90s

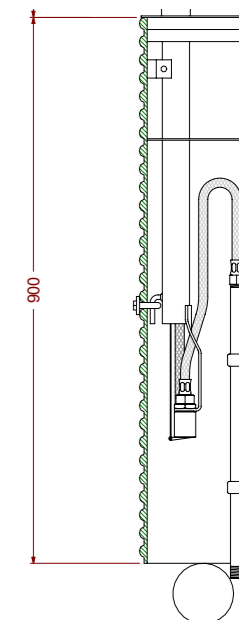
### MODELLER

G200

Citypost drikkepost

### TILVALGSMULIGHEDER

Brønddæksel





## BOWL

Frostlines udendørs drikkefontæne er fremstillet i massivt, vejrbestandigt og glasblæst rustfrit stål.

Drikkefontænen er ideel til offentlig brug, skoler eller ved sportsanlæg.

Designet er udført uden skarpe kanter og fremspring, hvor børn kan komme til skade. Der er ingen driftsomkostninger forbundet med brug af fontænen. Fontænen er forsynet med selvlukkende greb, så vandet lukker, når grebet slippes.

Produktet er udstyret med den patenterede selvtømmende 3-vejs ventil, der tømmes for vand, når vandposten ikke er i brug. Vandposten er derfor, såfremt vandledningen der forsyner vandposten placeres i frostfri dybde, altid frostfri.

## BOWL

### PRODUKT

Betegnelse: Bowl L 600 mm og H 805 mm leveres komplet med monterings- og afløbsbrønd  
 Aftapning: D8 mm strålespids  
 Tilslutning: 1/2" nippel rørgvind

INSTALLATIONSMÅL	F202	F200
Tappehøjde:	600 mm	805 mm
Standerhøjde:	600 mm	805 mm
Højde på greb:	350 mm	550 mm

### PRODUKTMÅL

Fontænehøjde:	600 mm	805 mm
Brønd:	D315 x 900 mm	
Totalbredde:	Dæksel: D315 mm	
	Drikkeskål: D250 mm	
	Spindelstander: D33 mm	

### FORPAKNING

Mål H-B:	1500 mm x 400 mm	1705 mm x 400 mm
Vægt:	30 kg	33 kg

VENTIL FROSTLINE® Selvtømmende glideventil  
 O-ringe: 8x3 NBR 70 shore  
 Kapacitet: 9 liter/min. ved 2-4 bar

### MODELLER

F200 69.48.60.100	Bowl 800 mm
F202 69.48.60.000	Bowl 600 mm





## WALL SLANGESADDEL

Frostlines slangesaddel, Ellipse, er et flot og eksklusivt tilbehør til vægvandhanen, Wall, udført i glasblæst rustfrit stål til montering på mur.

Slangesadlen fås, ligesom Wall, med flere forskellige overfladebehandlinger, herunder, el-poleret, kobber og glasblæst rustfrit stål.

## WALL

Frostlines væghængte vandhane, Wall, har et moderne og enkelt design.

Wall er særlig velegnet til den kræsne villa- og sommerhusejer, der lægger vægt på, at design, funktionalitet og robusthed går op i en højere enhed. Derudover er den væghængte vandhane også velegnet til eksempelvis skoler og idrætshaller.

Den væghængte vandhane fås med flere forskellige overfladebehandlinger, herunder, el-poleret, kobber og glasblæst rustfrit stål.

Vælger man Wall i kobber, vil hanen efterhånden få den velkendte kobber "patina".

## WALL

### PRODUKT

Betegnelse: Udendørs posteventil til montering i mur  
 Aftapning: 1/2" rørgvind  
 Tilslutningsvandtryk: 2-6 bar

### INSTALLATIONSMÅL

Afstand til dækplade: 40-80 mm  
 Murspænd: 300-550 mm (afkortes til mål) 150-350 (afkortes til mål)  
 Tilslutning: D15mm kobberrør og 1/2" rørgvind

### PRODUKTMÅL

Totallængde: 675 mm /375 mm  
 Totalbredde: 30 x 70 mm

### FORPAKNING

Mål L-B-D: 750 x 100 x 50 mm  
 Vægt: 1,6 kg

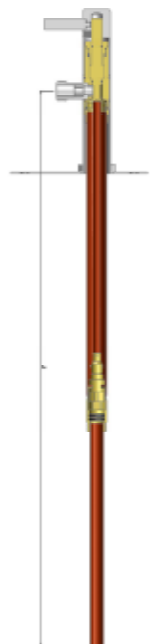
VENTIL Keramisk ventil med indbygget kontraventil

### MODELLER

F740 74.34.58.154 Wall vægvandhane 300-550 mm  
 F760 74.34.58.134 Wall vægvandhane 150-350 mm

### TILVALGSMULIGHEDER

F530 74.34.89.916 Lynkobling - glasblæst rustfrit stål  
 F900 74.34.89.104 Ellipse Slangesaddel vægmonteret  
 F921 74.34.89.004 1/2" 300 mm forlængerslange m fittings  
 F923 74.34.89.014 1/2" 3000 mm spuleslange med fittings  
 F926 74.34.89.024 1/2" 6000 mm spuleslange med fittings  
 F929 74.34.89.034 1/2" 9000 mm spuleslange med fittings  
 F922 1/2" 600 mm spuleslange med fittings



# OUTDOOR SHOWER

## PRODUKT

Betegnelse:	1/2" frostsikker bruser til udendørs montering
Aftapning:	1/2" nippel rørgvind
Tilslutning:	3/4" rørgvind nippel

## INSTALLATIONSMÅL

Brusehøjde:	1950 mm
Brusedybde:	220 mm
Standerhøjde:	2166 mm
Højde på greb:	795 mm

## PRODUKTMÅL

Totalhøjde inkl. brønd:	3066 mm
Totalbredde:	160 mm
Brønd:	D160 x 900 mm

## FORPAKNING

Mål H-B-D:	3120 x 200 x 400 mm
Vægt:	13 kg komplet med brønd

VENTIL FROSTLINE®	Selvtømmende glideventil
Kapacitet:	37-45 l/min. ved 2-4 bar
O-ringe:	8x3 mm NBR - shore 70

## MODELLER

F180 74.34.80.634	Outdoor shower
F180-1 74.34.85.634	Outdoor shower m. selvluk

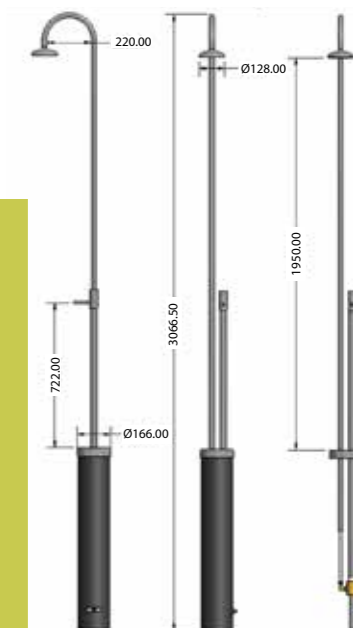
## TILVALGSMULIGHEDER

F520 74.34.89.936	Låserør H i glasblæst rustfrit stål
-------------------	-------------------------------------

## OUTDOOR SHOWER

Frostlines frostfri udendørsbruser, Outdoor shower, har et tidløst og klassisk design. Bruseren er fremstillet i glasblæst rustfrit stål. Den er velegnet til såvel private haver som til campingpladser, friluftsbade, strandpromenader, pool-områder og lignende. Bruseren kan leveres med selvlukkende greb, hvilket betyder, at der lukkes af for vandet, når grebet slippes.

Produktet er udstyret med den patenterede selvtømmende 3-vejs ventil, der tømmes for vand, når vandposten ikke er i brug. Vandposten er derfor, såfremt vandledningen der forsyner vandposten placeres i frostfri dybde, altid frostfri.



## DRINKING SYSTEM

Frostlines frostfrie drikkeautomater til dyr er velegnede til folde og åbne staldsystemer. Kopperne er designet således, at de er lette at betjene for dyrene, der hurtigt lærer, at det er behageligt at trykke med næseroden i stedet for mulen. De er designet således, at drikkekoppen har en bred og dyb bund, hvilket gør, at der dannes et regulært vand-spejl at drikke af.

Koppens udformning og funktion gør, at vandspildet nedsættes til et minimum. Drikkeautomaterne kræver et yderst begrænset vedligehold, man slipper samtidig for at skulle fylde de regulære vandkar op året rundt.

Produktet er udstyret med den patenterede selv-tømmende 3-vejs ventil, der tømmes for vand, når vandposten ikke er i brug. Vandposten er derfor, såfremt vandledningen der forsyner vandposten placeres i frostfri dybde, altid frostfri.

## DRINKING SYSTEM

### KVÆG OG HESTE

#### PRODUKT

Betegnelse: Drikkeautomat A342, A362 og A382  
Leveres komplet med monteringsbrønd

Aftapning: D8mm Aftapningstuds  
Tilslutning: 1/2" rørgvind nippel

INSTALLATIONSMÅL	A342	A362	A382
Højde til kop (H2):	400 mm	600 mm	800 mm
Standerhøjde (H3):	460 mm	660 mm	860 mm
Totallængde (H1):	1360 mm	1560 mm	1760 mm
Brønd:	D200 x 900 mm		

#### FORPAKNING

Mål H-B-D: 1360 x 275 x 348 mm/  
1560 x 275 x 348 mm/  
1760 x 275 x 348 mm

Vægt: 8,0 kg/8,5 kg/9,0 kg  
- komplet med brønd

VENTIL FROSTLINE® Selvtømmende glideventil  
Kapacitet: 9 l/min. ved 2-4 bar  
Tilslutningstryk: 2-6 bar  
O-ringe: NBR - 1 stk. D9x1,5 70sh,  
2 stk. D6x1,5 70sh

#### MODELLER

A342 69.48.91.340	Drikkeautomat 40 cm
A362 69.48.91.360	Drikkeautomat 60 cm
A382 69.48.91.380	Drikkeautomat 80 cm

### SVIN

#### PRODUKT

Betegnelse: Drikkeautomat A640.  
Leveres komplet med monteringsbrønd

Aftapning: D8mm Aftapningstuds  
Tilslutning: 1/2" rørgvind nippel

#### INSTALLATIONSMÅL

Højde til kop:	170 mm
Standerhøjde:	365 mm
Totallængde:	1265 mm
Brønd:	D200 x 900 mm

#### FORPAKNING

Mål H-B-D: 1280 x 200 x 238 mm  
Vægt: 9 kg - komplet med brønd

VENTIL FROSTLINE® Selvtømmende glideventil  
Kapacitet: 9 l/min. ved 2-4 bar  
Tilslutningstryk: 2-6 bar  
O-ringe: NBR - 1 stk. D9x1,5 70sh,  
2 stk. D6x1,5 70sh

#### MODELLER

A640 69.48.91.120	Drikkeautomat til svin
-------------------	------------------------



# WORKMAN FIXED & WORKMAN MOBILE

## WORKMAN FIXED

### PRODUKT

Betegnelse: 1" frostsikker industri-  
vandstander

Aftapning: 3/4" røgevind muffe

Tilslutning: 1" røgevind nippel

### INSTALLATIONSMÅL

Tappehøjde: 720 mm

Standerhøjde: 844 mm

Totalhøjde: 1745 mm

Brønd: D160 x 900 mm

### FORPAKNING

Mål H x D: 1840 x D176 mm

Vægt: 8,5 kg

VENTIL FROSTLINE® Selvtømmende glideventil

Kapacitet: 34-48 l/min ved 2-4 bar

Tilslutningstryk: 2-6 bar

## WORKMAN MOBILE

### PRODUKT

Betegnelse: 1" frostsikker entreprenør-  
vandstander

Aftapning: 3/4" røgevind muffe

Tilslutning: 1" røgevind nippel

### INSTALLATIONSMÅL

Tappehøjde: 720 mm v. nedgravning til 900 mm

Standerhøjde: 844 mm

Totalhøjde: 1745 mm

### FORPAKNING

Mål H-B-D: 1840 x D70 mm

Vægt: 5,5 kg

VENTIL FROSTLINE® Selvtømmende glideventil

Kapacitet: 34-48 l/min ved 2-4 bar

Tilslutningstryk: 2-6 bar

## WORKMAN FIXED & WORKMAN MOBILE

Til Industri har Frostline tre forskellige produkter, der passer til de forskellige behov, der er for frostfrie industrivandposte.

Workman fixed har alle de funktioner, der gør den til en fordelagtig industrivandpost. Den er udført kompakt og robust. Den er konstrueret til helårsbrug og velegnet til landbrug, industri, spulepladser, genbrugspladser og lignende.

Workman mobile er flytbar og derfor designet uden brønd. Vandstanderen er velegnet til bygge- og industripladser, hvor man i korte perioder har brug for frostsikkert vand. Workman mobile er ikke egnet til permanent montage.



# DUO COMMERCIAL

## DUO COMMERCIAL

### PRODUKT

Betegnelse:	3/4" frostsikker vandpost til udendørs montering
Aftapning:	3/4" nippel rørgvind
Tilslutning:	3/4" rørgvind nippel

### INSTALLATIONSMÅL

Tappehøjde:	495 mm
Tappedybde:	155 mm
Standerhøjde:	795 mm
Højde på greb:	715 mm
Højde på tud:	655 mm

### FORPAKNING

Mål H-B-D:	1840 x 200 x 300 mm
Vægt:	10 kg komplet med brønd

### PRODUKTMÅL

Totalhøjde:	1695 mm
Totalbredde:	160 mm
Brønd:	D160 x 900 mm

### VENTIL FROSTLINE®

Selvtømmende glideventil	
Kapacitet:	37-45 l/min. ved 2-4 bar
O-ringe:	8x3 mm NBR - shore 70



## DUO COMMERCIAL

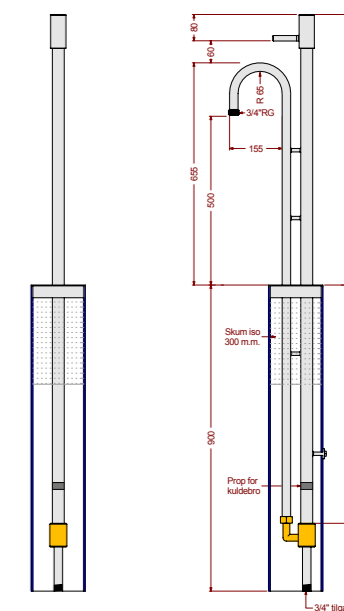
Til sidst har vi Frostlines vandhane, DUO Commercial, som har et eksklusivt og tidløst design. DUO Commercial er med sin robuste konstruktion meget velegnet til eksempelvis industri og havne. DUO Commercial er særlig velegnet til at opfylde behovet for frostfri industrivand - uden at gå på kompromis med et godt design.

### MODELLER

F152 74.34.80.244 DUO commercial

### TILVALGSMULIGHEDER

F520 74.34.89.926 Låserør L i glasblæst rustfrit stål



# FROSTLINE®

Gotlandsvej 6  
DK-8700 Horsens

T: +45 8724 1444

info@frostline.dk  
www.frostline.dk

